

LEDDriving SL W5W WHITE

Замена стандартной лампы на светодиодную



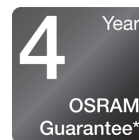
Подходит для различного применения в наружном освещении автомобиля

Доступные цвета – холодный белый



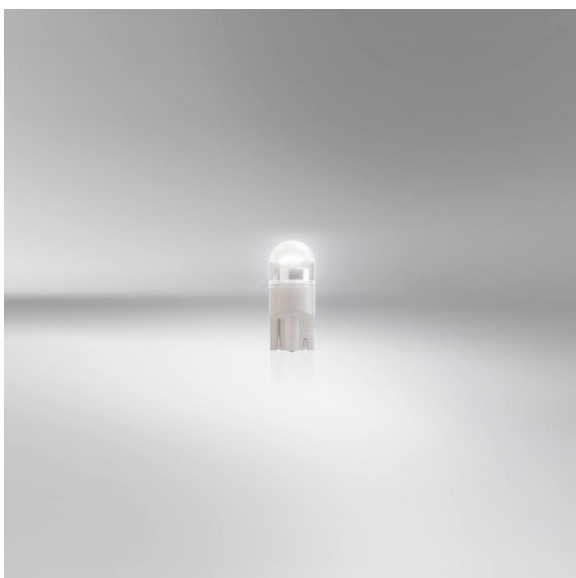
Для замены традиционных ламп W5W

Легкая установка светодиодной продукции по принципу plug & play



Надежность и качество **OSRAM** обеспечивают более редкую замену ламп

Гарантия OSRAM – 4 года (Подробные условия приведены на сайте www.osram.ru/am-guarantee)



Подходит для замены стандартной лампы типа W5W

Светодиодные лампы LEDDriving SL W5W — это современное интенсивное освещение с цветовой температурой до 6000 кельвинов. Эти LED лампы подходят для замены всех традиционных ламп типа W5W. В сравнении со стандартными лампами эти ретрофитные светодиодные лампы потребляют меньше энергии — разница составляет до 80%. OSRAM дает на лампы LEDDriving SL четырехлетнюю гарантию. У этих изделий нет разрешения ЕЭК, поэтому их нельзя применять на дорогах общего пользования в качестве источника наружного освещения. За дополнительной информацией обращайтесь к дистрибьютору в своем регионе.

Обратите внимание, что для замены красных или оранжевых сигнальных автомобильных ламп или ламп, которые работают в красных или оранжевых фонарях, нужно выбирать красные или оранжевые светодиодные лампы соответственно.

Техническое описание продукта

Technical data

Информация о продукте

Тип продукта	Off-road \triangle W5W
Применение (категория и специфика)	В основном используется для сигнальных огней и освещения салона

Общая информация о продукте

Номер заказа	2825DWP
--------------	---------

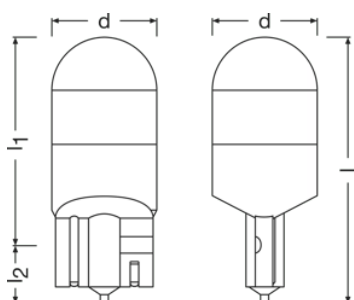
Электрические параметры

Мощность на входе	1,12 W
Номинальное напряжение	12 V
Номинальная мощность	1 W
Тестовое напряжение	13,5 V
Допустимое отклонение входной мощности	± 10 %

Фотометрические данные

Световой поток	70 lm
Допуск по отклонению светового потока	± 25 %
Цветовая температура	6000 K
Цветность светодиода	Холодный белый

Физические характеристики и размеры



Диаметр	10.0 mm
Вес продукта	1.70 g
Длина	25.4 mm
Цоколь	W2.1x9.5d

Техническое описание продукта

Срок службы

Продолжительность жизни B3	1500 hr
Срок службы Tc	4000 hr
Гарантия	4 years

Возможности / мощности

Технология	LED ¹⁾
------------	-------------------

¹⁾ Light-emitting diode lamp

Нормативная и природоохранная информация

Информация в соответствии со ст. 33 Регламента ЕС (ЕС) 1907/2006 (REACH)	
Основной идентификатор изделия	4062172410847 4062172408295 4062172348638 4062172352055 4052899620810 4062172401258
Список компонентов вещества 1	Lead
CAS-номер вещества 1	7439-92-1
Инструкция по безопасному использованию	Идентификация вещества из списка компонентов достаточна для безопасного использования изделия.
Номер декларации в базе данных SCIP	522d0888-1490-46ff-90d8-db66c1d27eca 6f026af0-500d-4f2d-bd6a-1166bb294d48 64465242-4712-4f51-8663-313005785df0 34b9f3a2-0f08-481c-8c6e-9e87347ba1cf 87230ce2-265b-4740-ae73-4ad692d83c04 d493a7ba-1e50-4adf-97d4-fe52b1e7a9c4

Данные для заказа

Product code	Описание продукта	Упаковка (цена/шт.)	Размеры (длина x ширина x высота)	Объем	Вес брутто
4062172401258	LEDDriving SL \triangleq W5W	BLI ECO 2	95 mm x 17 mm x 135 mm	0.22 dm ³	14.00 g
4062172401265	LEDDriving SL \triangleq W5W	Shipping carton box 20	142 mm x 104 mm x 104 mm	1.54 dm ³	177.00 g

The mentioned product code describes the smallest quantity unit which can be ordered. One shipping unit can contain one or more single products. When placing an order, for the quantity please enter single or multiples of a shipping unit.

Загрузка данных

Файл

Техническое описание продукта



User instruction
GPRS_Инструкции по символам безопасности



Brochures
LEDriving Retrofits - Exchange overview (EN)

Советы по безопасности

Совместимость с резистором Canbus Лампы разных цветов – для применения в фарах с цветными стеклами

Соответствие стандартам

Эти продукты не имеют одобрения ECE и не должны использоваться на дорогах общего пользования во внешних световых приборах автомобиля. Использование продукта на дорогах общего пользования противозаконно и может привести к штрафам. Пожалуйста, свяжитесь с вашим местным дистрибьютором для более детальной информации.

Рекомендации по применению

Для получения дополнительной информации и изображения продукции, пожалуйста, ознакомьтесь с инструкцией.

Примечание

В заказ могут быть внесены изменения без предварительного уведомления. Проверьте информацию на наличие ошибок. Убедитесь, что информация актуальна.

OSRAM